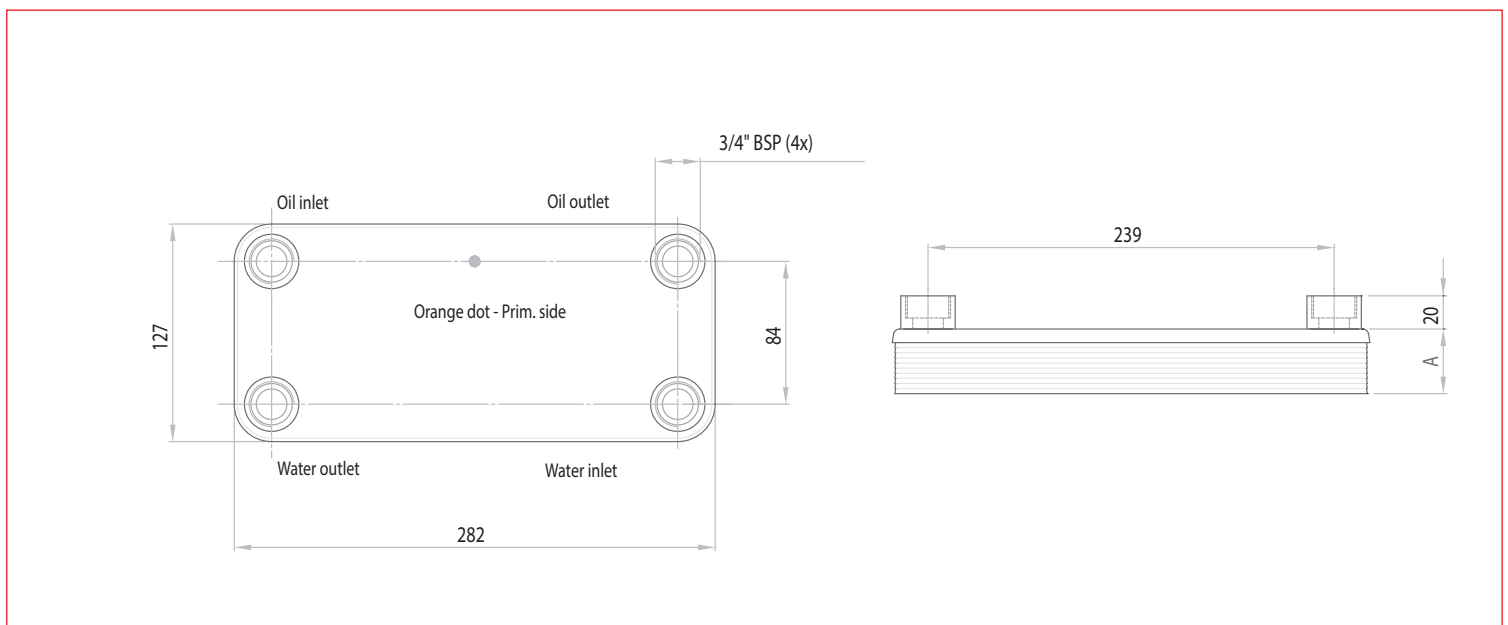


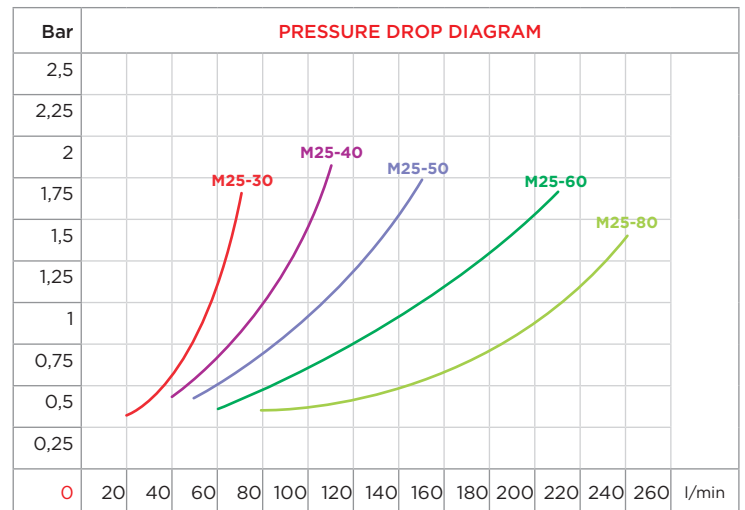
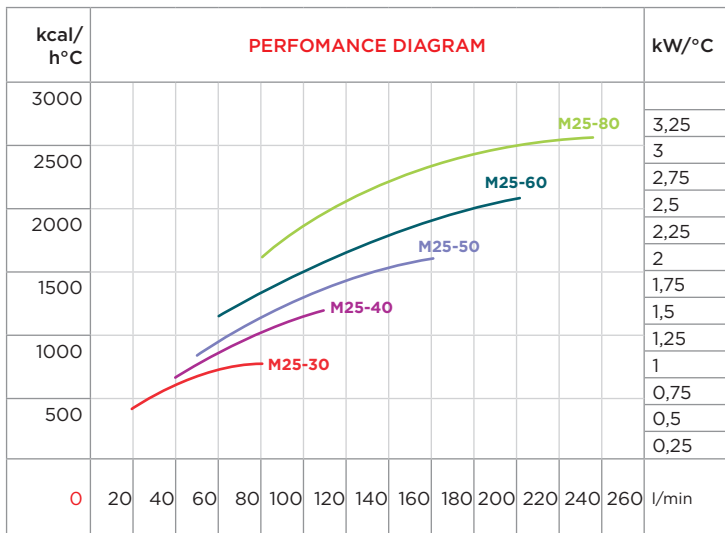
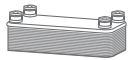
CORRECTION FACTOR

cSt	22	30	46	68	100	150	220
f	0,4	0,6	1	1,5	2,3	3,3	4,6

- Dimensions and technical characteristics are not binding



TYPE	SURFACE m ²	OIL FLOW l/min	COOLING CAPACITY kW/°C	WEIGHT kg	DIMENSIONS A
M18-10	0,195	10÷30	0,09÷0,27	2,5	28
M18-20	0,390	20÷60	0,25÷0,55	3,7	47
M18-30	0,585	30÷90	0,45÷0,83	4,8	66
M18-40	0,780	40÷120	0,60÷1,17	6,0	85
M18-50	0,975	50÷150	0,85÷1,40	7,2	104



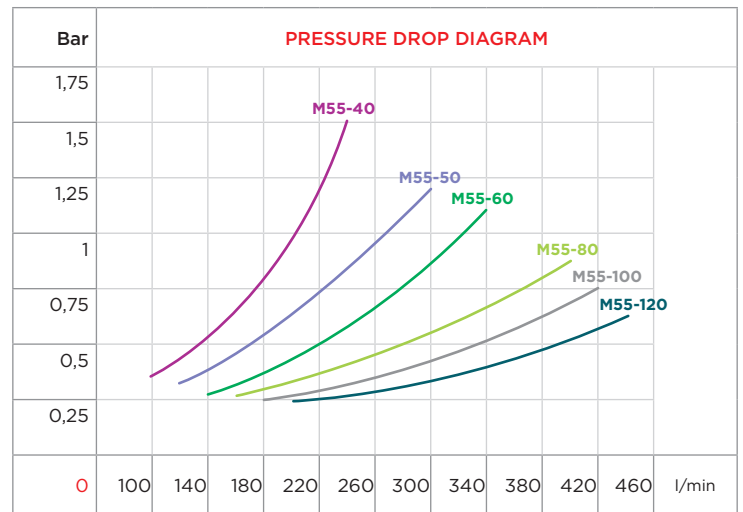
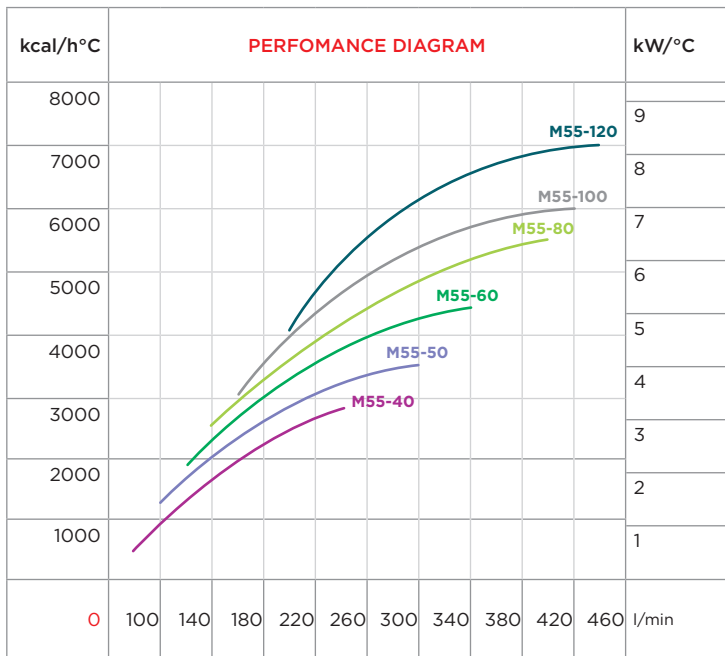
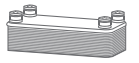
CORRECTION FACTOR

cSt	22	30	46	68	100	150	220
f	0,4	0,6	1	1,5	2,3	3,3	4,6

- Dimensions and technical characteristics are not binding



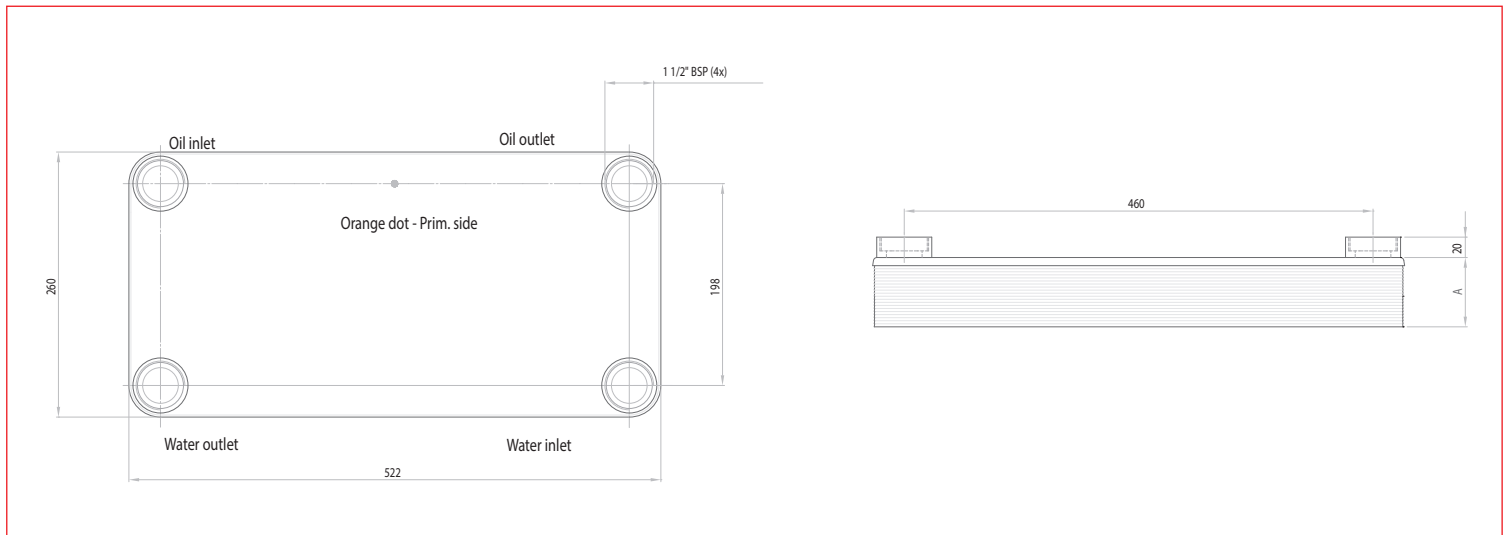
TYPE	SURFACE	OIL FLOW	COOLING CAPACITY	WEIGHT	DIMENSIONS
	m ²	l/min	kW/°C	kg	A
M25-30	1,05	20÷80	0,49÷0,91	8,3	87
M25-40	1,40	40÷120	0,80÷1,49	10,3	112
M25-50	1,75	50÷160	1,00÷2,00	12,3	138
M25-60	2,10	60÷200	1,30÷2,50	14,3	164
M25-80	2,80	80÷240	1,90÷3,00	18,3	215



CORRECTION FACTOR

cSt	22	30	46	68	100	150	220
f	0,4	0,6	1	1,5	2,3	3,3	4,6

- Dimensions and technical characteristics are not binding



TYPE	SURFACE	OIL FLOW	COOLING CAPACITY	WEIGHT	DIMENSIONS
	m ²	l/min	kW/°C	kg	A
M55-40	2,8	80÷240	0,68÷3,24	25,7	115
M55-50	3,5	100÷300	1,47÷4,13	30,1	141
M55-60	4,2	120÷340	2,03÷5,20	34,5	167
M55-80	5,6	140÷400	2,77÷6,25	43,3	219
M55-100	7,0	160÷420	3,43÷7,00	52,1	271
M55-120	8,4	200÷440	4,41÷8,00	60,9	323